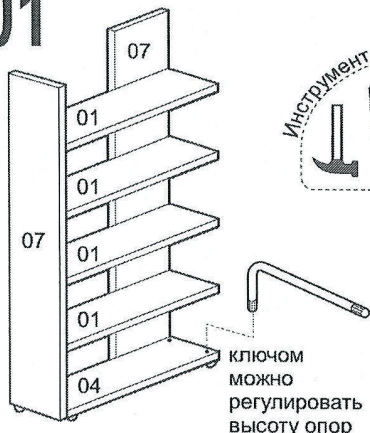


ЕАС

# СТЕЛЛАЖ G01

инструкция по сборке  
Сборку производите на твердой и ровной поверхности.



ключом  
можно  
регулировать  
высоту опор

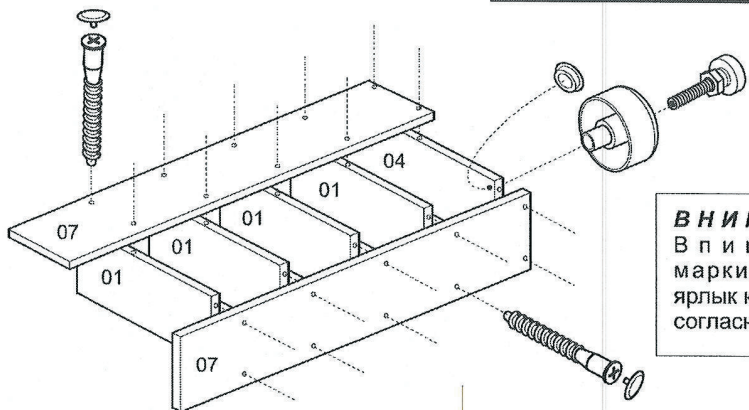
стеллаж G01 может быть  
левосторонним и правосторонним



Стяжка  
СМ-2  
20шт.

опора  
регулируемая  
4 комплекта

| № уп.<br>Места | Маркировка<br>на торце<br>детали | Кол-во<br>деталей |
|----------------|----------------------------------|-------------------|
| G01.00         | 01                               | 4                 |
|                | 07                               | 2                 |
|                | 04                               | 1                 |

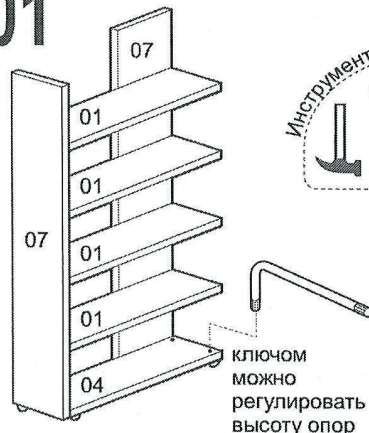


**ВНИМАНИЕ!**  
Впишите в  
маркировочный  
ярлык код изделия  
согласно паспорта

ЕАС

# СТЕЛЛАЖ G01

инструкция по сборке  
Сборку производите на твердой и ровной поверхности.



ключом  
можно  
регулировать  
высоту опор

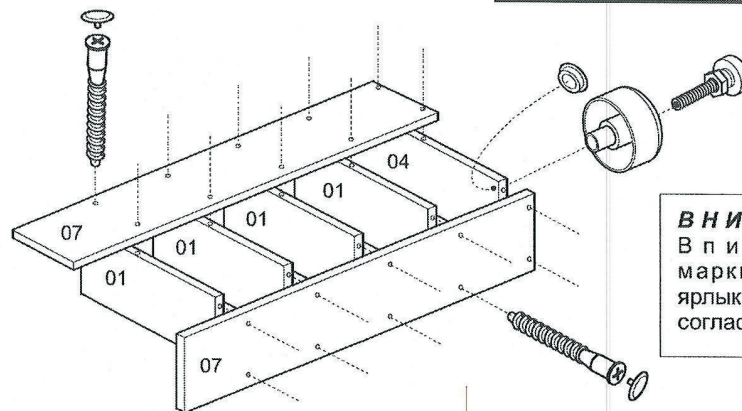
стеллаж G01 может быть  
левосторонним и правосторонним



Стяжка  
СМ-2  
20шт.

опора  
регулируемая  
4 комплекта

| № уп.<br>Места | Маркировка<br>на торце<br>детали | Кол-во<br>деталей |
|----------------|----------------------------------|-------------------|
| G01.00         | 01                               | 4                 |
|                | 07                               | 2                 |
|                | 04                               | 1                 |



**ВНИМАНИЕ!**  
Впишите в  
маркировочный  
ярлык код изделия  
согласно паспорта